

Lavello KE R15 Brandy

Sopratop | Filotop

Lavelli in acciaio inox

Codice: 2155 055



CARATTERISTICHE

BRANDY

La finitura Brandy si ottiene trattando l'acciaio con un processo fisico chiamato PVD (Physical Vacuum Deposition) che deposita particelle di metalli nobili sulla superficie. Ne risulta un effetto estetico unico e raffinato, e un miglioramento delle proprietà meccaniche dell'acciaio che risulta più resistente a urti e graffi.

LAVELLI DI SPESSORE

Acciaio spesso 1 mm. Uno spessore importante che garantisce la massima robustezza per lavelli che non conoscono i segni del tempo.

PILETTA 3,5" BASKET

Lo scarico è dotato di piletta grande 3,5", con il pratico tappo a cestello che impedisce il defluire nello scarico di parti solide.

TROPPO PIENO PERIMETRALE

Il troppo/pieno è una sicurezza sempre presente sui lavelli Foster che impedisce il traboccare dell'acqua dalla vasca in caso di dimenticanze. La soluzione a scarico perimetrale migliora l'estetica grazie alla forma squadrata ed essenziale.

VASCA A RAGGIO STRETTO

Vasche con forme squadrate dal design moderno e con aumentata capienza. Per un'estetica minimal coniugata con la massima praticità.

DETTAGLI

Bordo Installazione

Sopratop | Filotop

Materiale

Acciaio inox AISI 304

Texture Spazzolato

Finitura PVD

Colorazione Brandy

Base 60 cm

Dimensioni 540 x 440 mm

Misura vasca 500 x 400 mm

Larghezza 54 cm

Foro incasso Vedi scheda tecnica

Numero vasche 1 vasca

Fori Mixer Nessun foro di serie

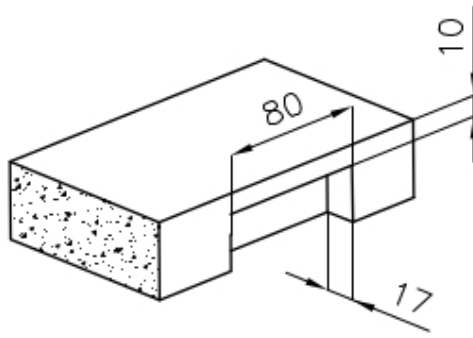
Dotazioni standard Ganci di fissaggio, guarnizione, piletta, troppo-pieno e sifone, Imballo in scatola

Gocciolatoio No

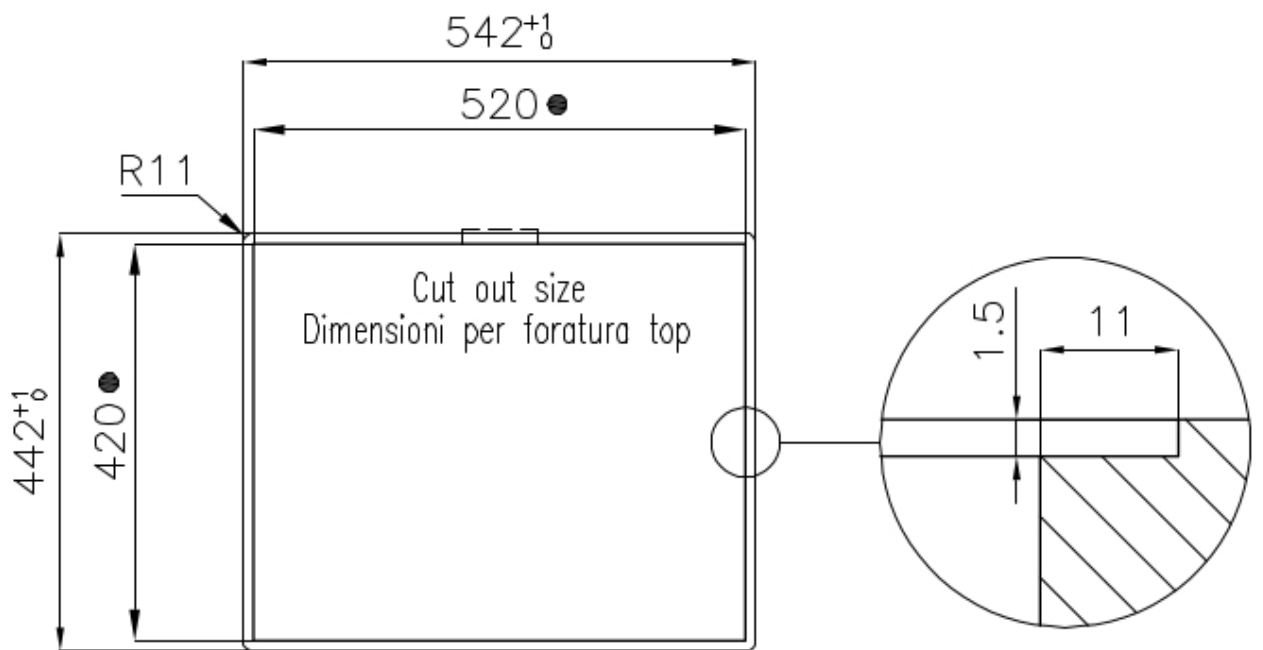
Piletta Piletta 3,5"

DATI TECNICI





Intaglio per il troppo-pieno
Recess for housing the over-flow



- Built-in cut out for FTS – Foratura per installazione FTS

ACCESSORI OPZIONALI



Cestello inox
8612 000



Cestello portapiatti inox
8100 303
* solo in abbinamento con l'accessorio
8644 101



Cestello portapiatti inox
8100 201



Griglia portapiatti inox
8100 154



Tagliere in cristallo
8631 300



Tagliere in HPDE
8657 001



Tagliere Twin in HDPE
8644 101



Vaschetta bianca
8153 100



Cestello inox
8611 000



Griglia Black
8100 617



Griglia Black
8100 652



**Kit grattugia con supporto per
anello e vassoio di raccolta alimenti**
8159 101
* solo in abbinamento con l'accessorio
8644 101



Vaschetta forata inox

8151 000

* solo in abbinamento con l'accessorio
8644 101



Vaschetta forata inox PVD Copper

8151 008



Vaschetta forata inox PVD Gold

8151 009



**Vaschetta forata inox PVD Gun
Metal**

8151 006

PILETTE AUTOMATICHE OPZIONALI



**Piletta automatica Space Push
Copper**

8407 122